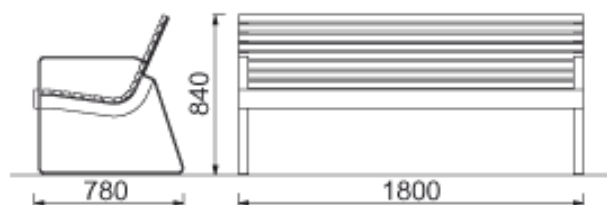


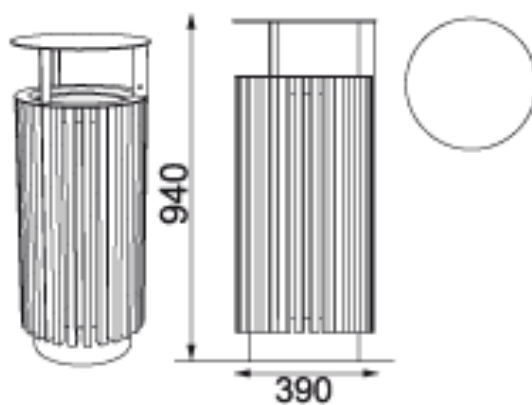
Ławka z oparciem i podłokietnikami, długość 1,8m (52 szt.)

Charakter konstrukcji:	Stalowa konstrukcja połączona z drewnianymi szczepelinami za pomocą nierdzewnych śrub.
Konstrukcja nośna:	Konstrukcja boczna jest pokryta ochronną warstwą ocynku i piecowym lakierem proszkowym. Dwa spawane boki wykonane z płaskowników 50x8mm i blachy stalowej wycinanej plazmowo o grubości 8mm.
Siedzisko i oparcie:	17 deski z litego drewna akacjowego o prostokątnym przekroju 40x30mm, długość 1800mm, 1 deska z litego drewna akacjowego o prostokątnym przekroju 95x30mm, długość 1800mm.
Kolor:	Poliestrowe lakiery proszkowe o strukturze matowej. Kolor RAL 7021
Kotwienie:	Pod płytę chodnikową do betonowych fundamentów za pomocą kotew chemicznych.



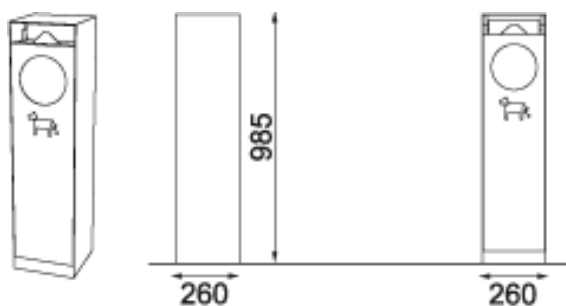
Kosz na odpadki okrągły, obudowany drewnianymi lamelami, z daszkiem, objętość 45l, (58 szt.)

Charakter konstrukcji:	Stalowa konstrukcja połączona nierdzewnymi śrubami z deskami z kompozytu składającego się z 60% z łusek ryżowych, 22% soli i 18% oleju mineralnego. Konstrukcja boczna jest pokryta ochronną warstwą ocynku i piecowym lakierem proszkowym w kolorze RAL 7021
Nośna konstrukcja:	Spawana z stalowej blachy o grubości 5 mm.
Obudowa:	24 lamele z kompozytu o prostokątnym przekroju 35x20x700mm.
Pojemnik wewnętrzny:	Gięta ocynkowana blacha o grubości 0,8mm, objętość 45l.
Daszek:	Spawany z stalowej blachy o grubości 4 i 5mm, wariant z popielnikiem, zamek trójkątny 9 mm.
Kolorystyka:	Poliestrowe lakiery proszkowe o strukturze matowej, RAL 7021
Kotwienie:	Pod nawierzchnią kostek lub płyt betonowych do betonowych fundamentów za pomocą kotew chemicznych.
Opcje:	Popielnik ze stali nierdzewnej o pojeności 0,8l.



Kosz na psie odchody, kotwiony, (12 szt.)

Charakter konstrukcji:	Spawana stalowa konstrukcja z giętej blachy. Stalowa konstrukcja jest pokryta ochronną warstwą ocynku i piecowym lakierem proszkowym.
Konstrukcja nośna i obudowa:	Spawana ze stalowej balchy o grubości 3mm.
Wewnętrzny pojemnik:	Bez wewnętrznego pojemnika, do kosza jest wkładany worek LDPE (szerokość 500mm i wysokość 1000mm, objętość ok. 70l), nie stosować worków HDPE
Kolory:	Poliestrowe lakiery proszkowe o strukturze matowej. Kolor RAL 7021
Kotwienie:	Pod płytę chodnikową do betonowych fundamentów za pomocą kotew chemicznych



Leżak, 1630mm, kotwiony, (6 szt.)

Charakter konstrukcji:

Stalowa konstrukcja połączona nierdzewnymi śrubami z deskami z kompozytu składającego się z 60% z łusek ryżowych, 22% soli i 18% oleju mineralnego.

Konstrukcja boczna jest pokryta ochronną warstwą ocynku i piecowym lakierem proszkowym, w kolorze RAL 7021

Wymiary:

1630x930x600mm.

Konstrukcja nośna:

Dwa spawane boki ze stalowych profili 70x50mm i 50x30 oraz blachy wycinanej plazmowo o grubości 5mm.

Siedzisko:

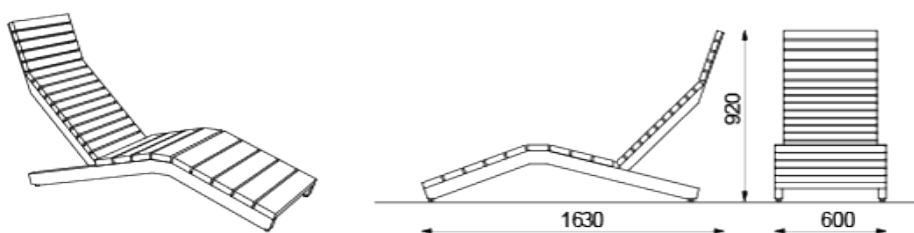
Szczelbiny z kompozytu o prostokątnym przekroju 110x33mm, i 48x30mm.

Kolor:

Poliestrowe lakiery proszkowe o strukturze matowej, RAL 7021

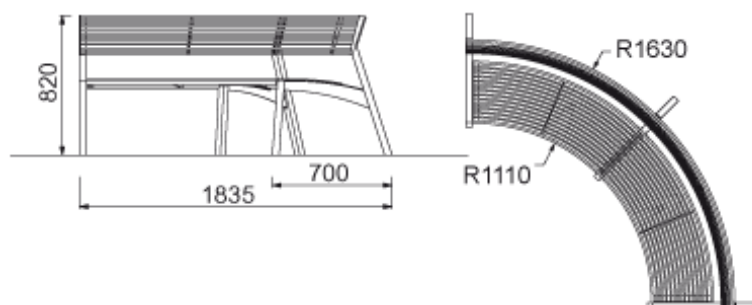
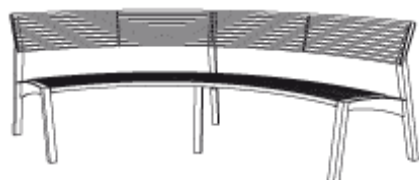
Kotwienie:

Kotwione pod płytę chodnikową do fundamentów za pomocą kotew M10.



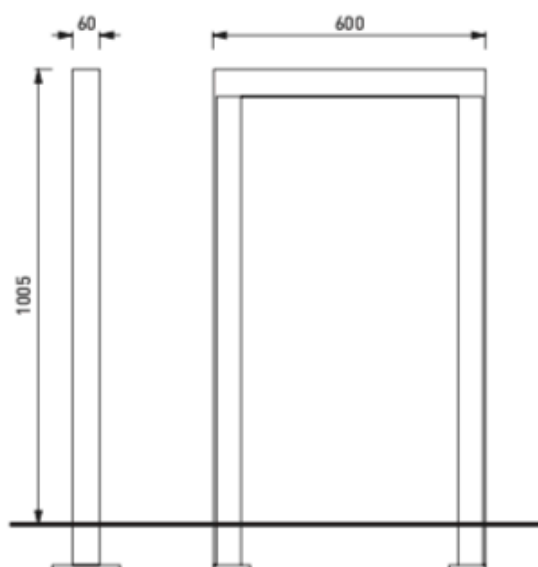
Ławka z oparciem łukowa, na sięgaczach (6 szt.)

Charakter konstrukcji:	stalowa konstrukcja połączona z stalowym rusztem za pomocą nierdzewnych śrub, elementy konstrukcji pokryte są ochronną warstwą ocynku i piecowym lakierem proszkowym; ławka tworzy łuk 90°
Konstrukcja nośna:	dwa boczne elementy ze stalowych profili kwadratowych 40 x 40 i 20 x 20mm i z blachy stalowej o grubości 5 mm
Siedzisko:	rusz ze stalowych giętych prętów o średnicy 10mm, wzmocniony żebrami
Oparcie:	ruszt ze stalowych giętych prętów o średnicy 10mm wzmocniony żebrami
Kolor:	Poliestrowy lakier proszkowy o strukturze matowej. Kolor RAL 7021
Kotwienie:	kotwienie pod płytę chodnikową do betonowego fundamentu za pomocą kotw chemicznych



Stojak rowerowy (10 szt.)

Charakter konstrukcji:	stalowa konstrukcja połączona z profili L-kształtnych, malowana proszkowo
Konstrukcja:	Spawane profile L kształtne 60x60x6mm. Wysokość całkowita 1100mm, dł. 600mm
Kolor:	Poliestrowy lakier proszkowy o strukturze matowej. Kolor RAL 7021
Kotwienie:	kotwienie pod płytę chodnikową do betonowego fundamentu za pomocą kotw chemicznych



Ława krajobrazowa (9 szt.)

Charakter konstrukcji:

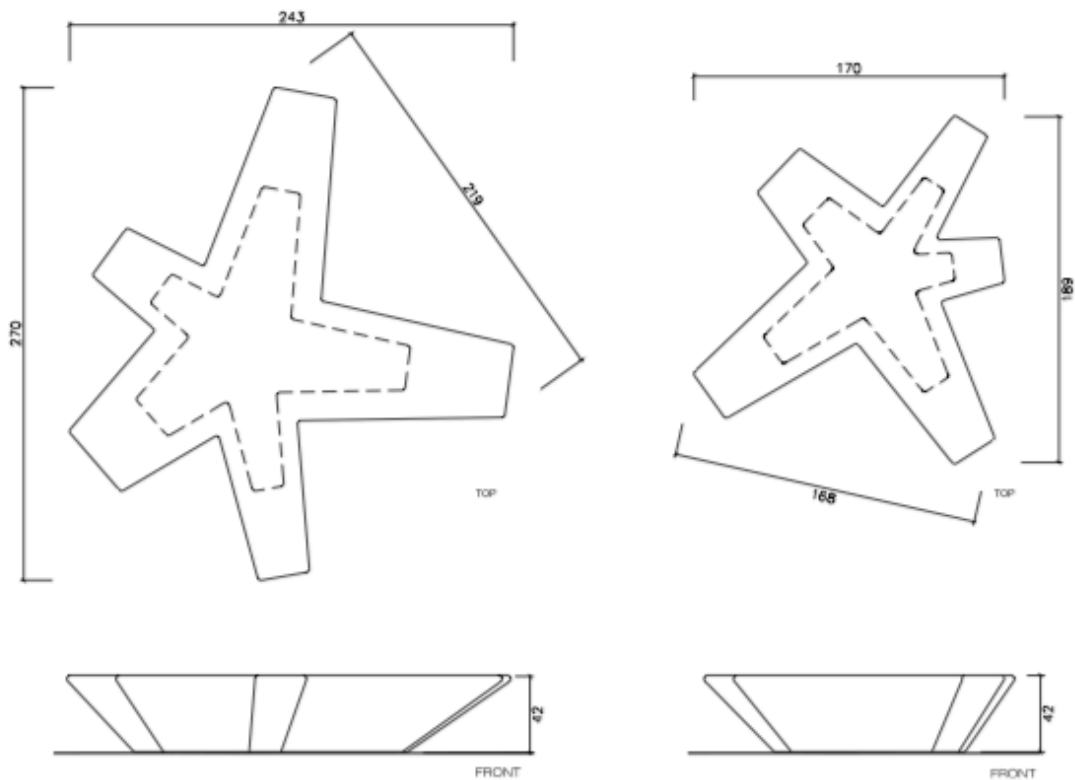
beton architektoniczny, zbrojony, impregnowany hydrofobowo, element prefabrykowany

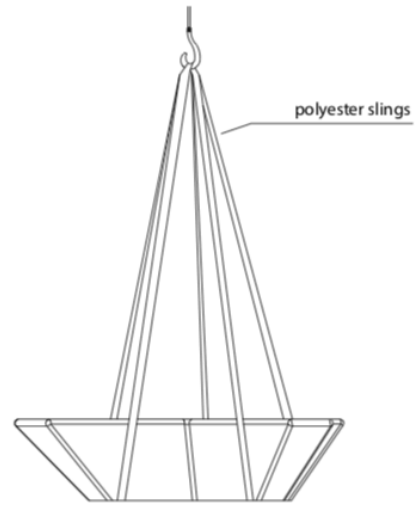
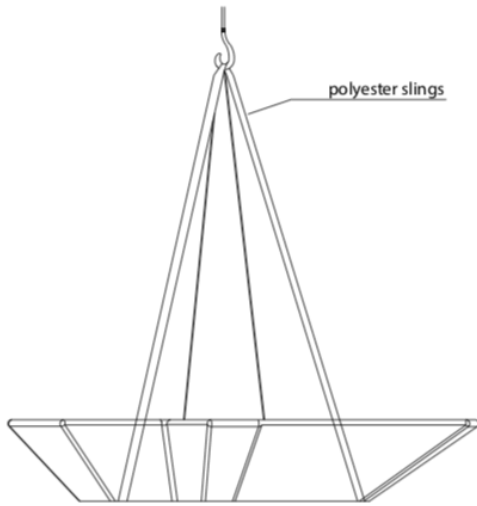
Kolor:

biały

Kotwienie:

ustawiony przy pomocy dźwigu poliesterowych taśm bezpośrednio na nawierzchnię chodnika lub placu





NAWIERZCHNIA

Główna aleja

Płyta betonowa, 20x30cm, pow. uszlachetniana, kolor szary, bezfazowa

Obrzeże z 5 rzędów kostki granitowej, cięto łupanej 8/12cm oraz opór z kostki granitowej cięto łupanej 18/20cm

Zdj. referencyjne



20x30 cm



szary
ptukany

Pozostałe alejki

Kostka betonowa trapezowa, wysokość 9,1cm, gr. 6cm, powierzchnia uszlachetniana, kolor szary, bezfazowa.
Opór z kostki granitowej, cięto łupanej, 18/20cm.

Zdj. referencyjne

